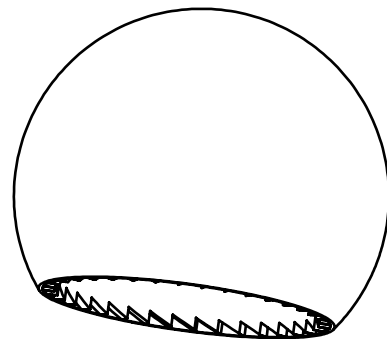
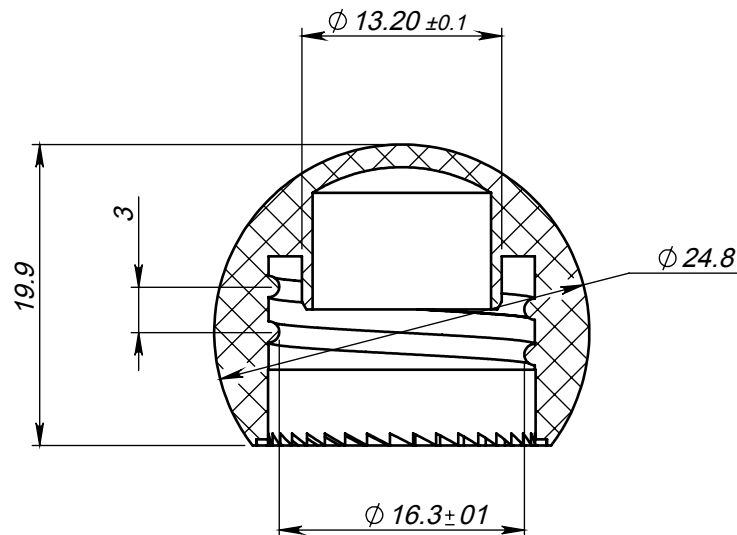




ITD Ltd.  
Production of moulds, preforms,  
plastic bottles, vials and caps

22, Hristo Botev Str.  
4190 Saedinenie, Bulgaria  
Tel. +359 32 606821  
Fax +359 32 606888  
www.itd.bg



Резбата едноходова.  
Стъпка 3 мм.

1 start thread.  
Pitch 3 mm.

Бар код Reference number	<b>60030</b>
Тегло Weight	4 ± 0.5 g
Гърло Neck finish	—
Материал Material	PP