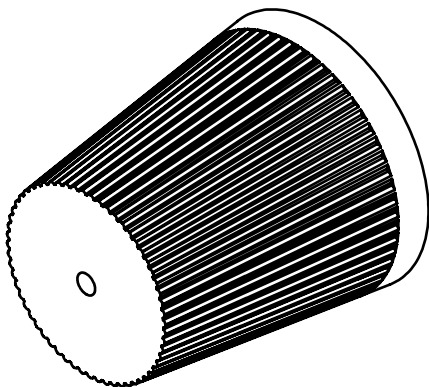
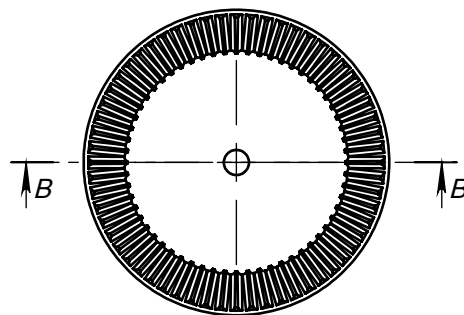
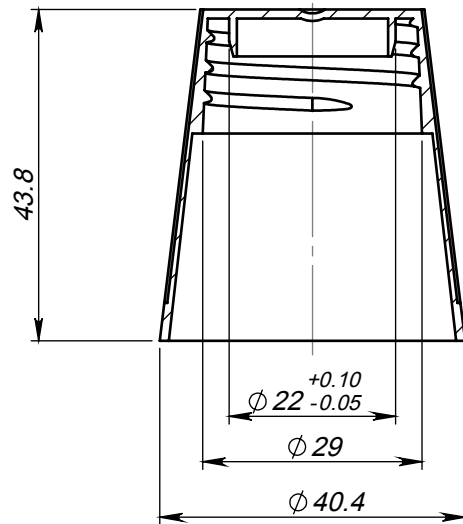


ITD Ltd.
Production of moulds, preforms,
plastic bottles, vials and caps

22, Hristo Botev Str.
4190 Saedinenie, Bulgaria
Tel. +359 32 606821
Fax +359 32 606888
www.itd.bg



Резбата едноходова. 1 start thread.
Стъпка 4 мм. Pitch 4 mm.

<i>Бар код Reference number</i>	60370
<i>Тегло Weight</i>	$5.6 \pm 0.5g$
<i>Гърло Neck finish</i>	—
<i>Материал Material</i>	PP