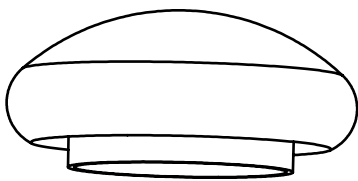
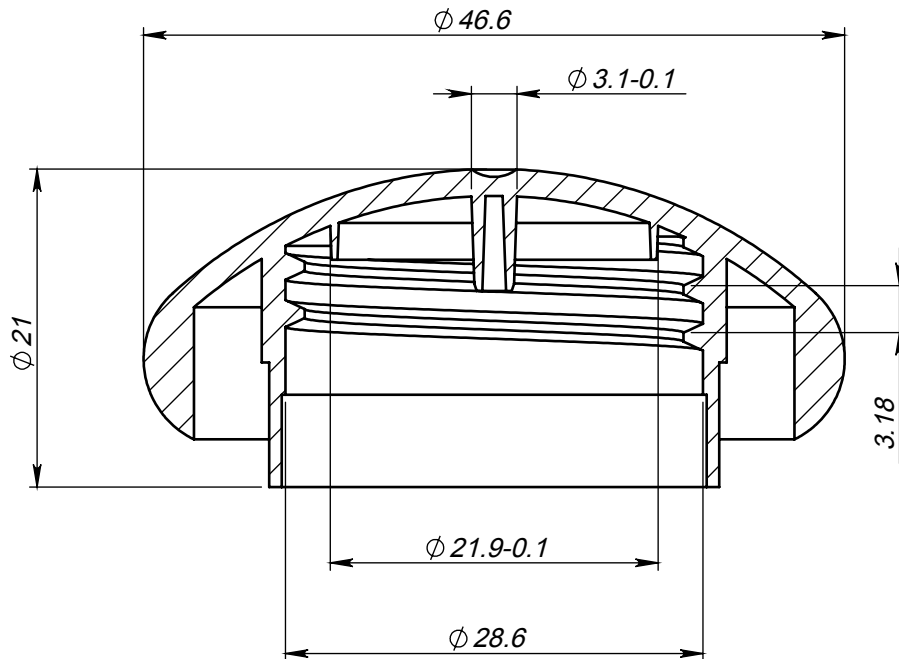




ITD Ltd.
Production of moulds, preforms,
plastic bottles, vials and caps

22, Hristo Botev Str.
4190 Saedinenie, Bulgaria
Tel. +359 32 606821
Fax +359 32 606888
www.itd.bg



Резбата едноходова. 1 start thread.
Стъпка 3.18 мм. Pitch 3.18 mm.

Бар код Reference number	61090
Тегло Weight	$8 \pm 0.3g$
Гърло Neck finish	PCO/BPF
Материал Material	PP