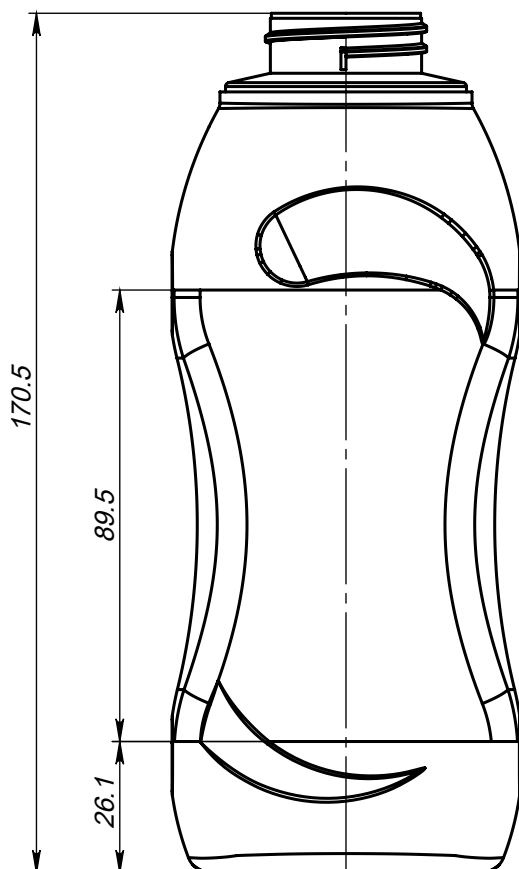
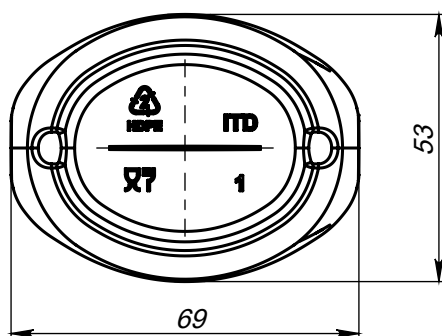




ITD Ltd.

Production of moulds, preforms,
plastic bottles, vials and caps

72, Chardafon Veliki Str.
Saedinenie, Bulgaria
Tel. +359 32 606 821
Fax +359 32 606 888
e-mail: office@itd.bg
www.itd.bg



Бар код Reference number	42580
Обем Volume	350ml
Тегло Weight	28g
Гърло Neck finish	Капачка БК 63010 Cap BC 63010
Материал Material	HDPE