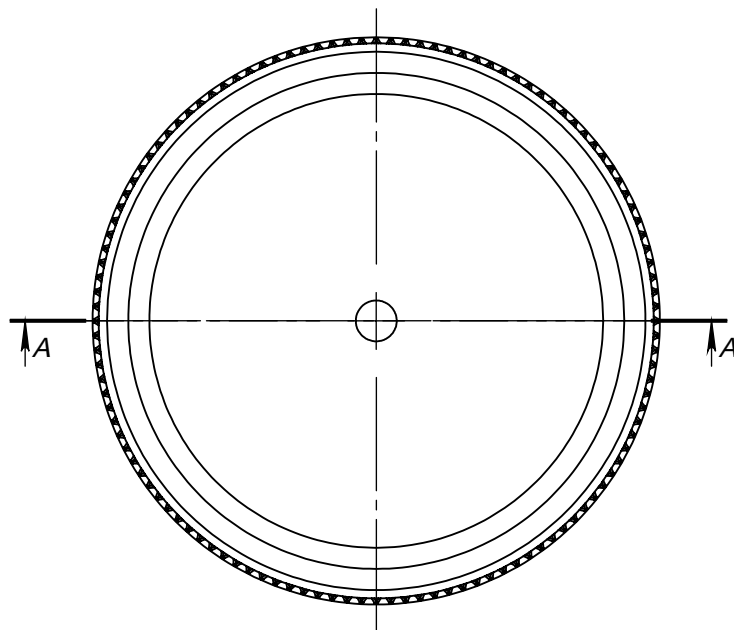
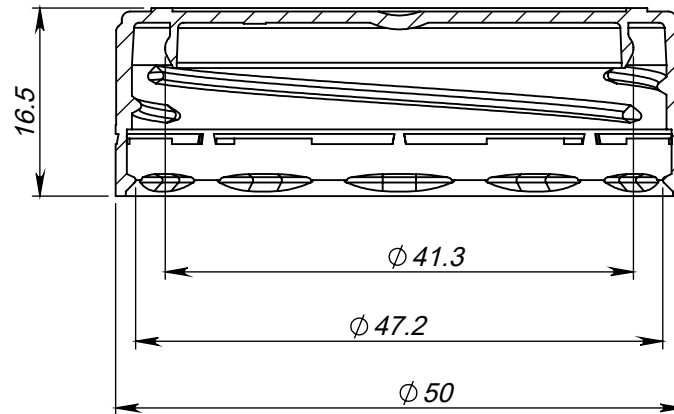




ITD Ltd.

Production of moulds, preforms,
plastic bottles, vials and caps

72, Chardafon Veliki Str.
Saedinenie, Bulgaria
Tel. +359 32 606 821
Fax +359 32 606 888
e-mail: office@itd.bg
www.itd.bg



Триходова резба.
Стъпка 10.2 мм.

3 starts thread.
Pitch 10.2 mm.

Бар код Reference number	60700
Материал Material	HDPE
Гърло Neck finish	48/41