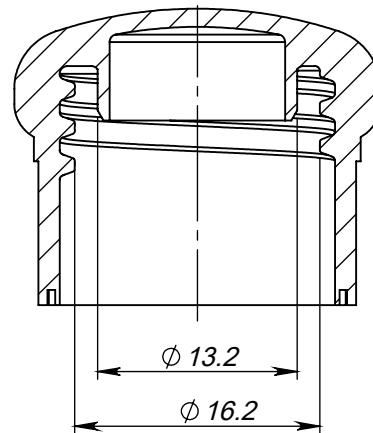
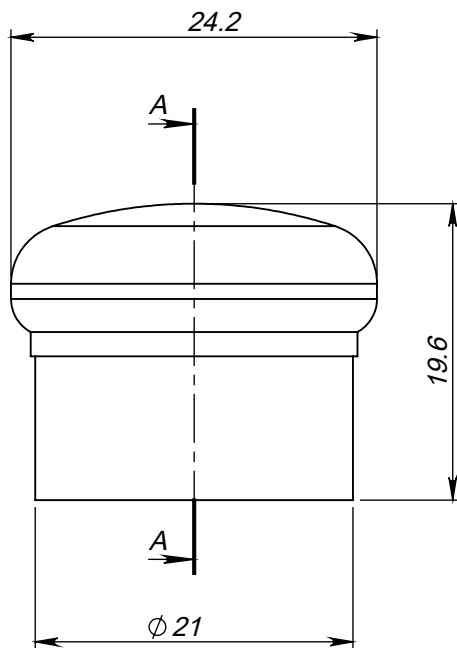




**ITD Ltd.**

Production of moulds, preforms,  
plastic bottles, vials and caps

72, Chardafon Veliki Str.  
Saedinenie, Bulgaria  
Tel. +359 32 606 821  
Fax +359 32 606 888  
e-mail: [office@itd.bg](mailto:office@itd.bg)  
[www.itd.bg](http://www.itd.bg)



Резбата едноходова. 1 start thread.  
Стъпка 2.5 мм Pitch 2.5 mm.

Бар код Reference number	<b>60740</b>
Материал Material	PP
Гърло Neck finish	-