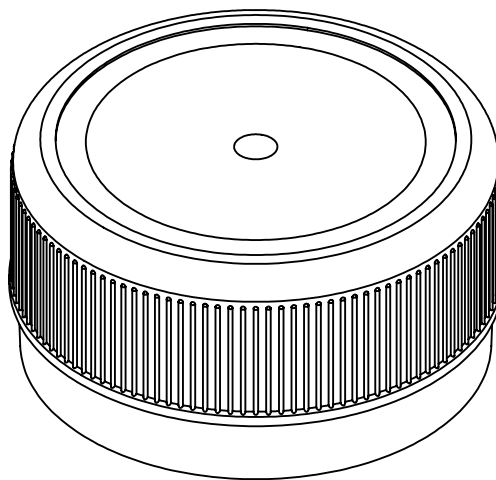
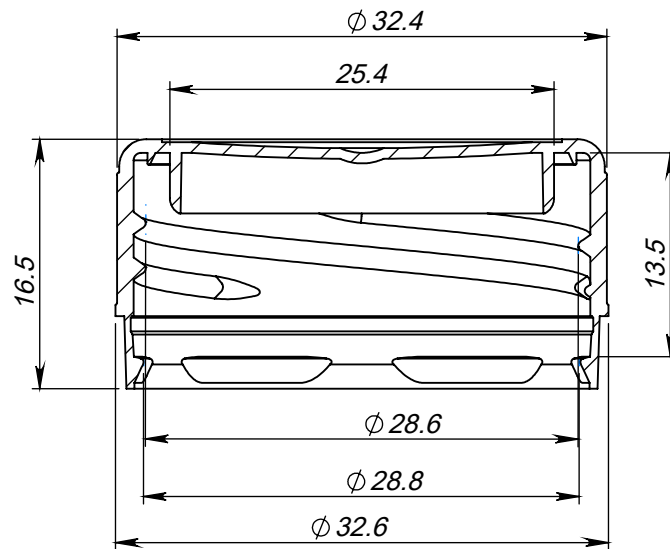




ITD Ltd.

Production of moulds, preforms,
plastic bottles, vials and caps

72, Chardafon Veliki Str.
Saedinenie, Bulgaria
Tel. +359 32 606 821
Fax +359 32 606 888
e-mail: office@itd.bg
www.itd.bg



*Резбата триходова
Стъпка 9 мм*

*3 start thread.
Pitch 9 mm.*

<i>Бар код Reference number</i>	62630
<i>Гърло Neck finish</i>	30/25
<i>Материал Material</i>	HDPE